

## Liaison de données numérique MIMO 2X2 avec/LTE

Le tout nouveau pMLTE-4GL-2450 combine notre liaison de données numérique haute puissance et une connexion LTE robuste dans une seule solution OEM compacte. La liaison de données comprend 2,4 GHz 2x2 MIMO, combinaison de rapport maximal (MRC), décodage de probabilité maximale (ML) et contrôle de parité à faible densité (LDPC) pour obtenir des performances RF robustes. La connexion LTE offre une large sélection de bandes LTE supportées dans le monde entier et dispose d'un repli 3G/HSPA qui peut fournir jusqu'à 150 Mbps de vitesse de téléchargement. Le pMLTE dispose de 2x ports Ethernet, USB, 2x port série/console RS232 et GPS!

**150 Mbps LTE w/Fallback**

**Format Compact**

**Liaison de données numériques 25 Mbps**

**Ethernet | Série | USB**

**PTP | PMP | MESH**



**Seulement 30 grammes!**

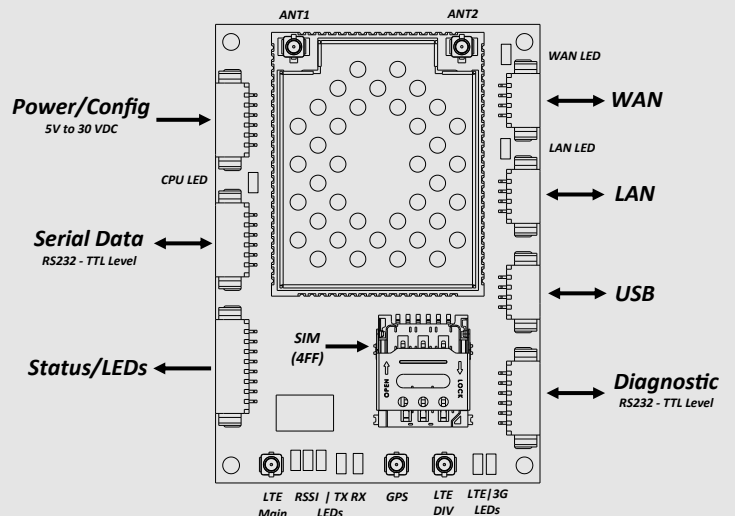
**1.6" X 2.25" X 0.35"**



**Carte mère en option pour une évaluation facile!**

## Caractéristiques

- Liaison de données numérique robuste 2X2 MIMO 2,4 GHz
- Fonctionnement 4G/LTE à 150 Mbps (DL) avec prise en charge des bandes cellulaire globale
- Liaison de données : débit lperf de 25 Mbps sur un canal de 8 MHz (-78 dBm)
- Deux ports de communication série RS232 (données/console)
- Deux ports Ethernet 10/100 (LAN/WAN)
- Supporte les réseaux point à point et point à multipoint
- Modes de fonctionnement Master, Remote, Relay, Mesh
- Puissance d'émission totale réglable (jusqu'à 1 W)
- GPS Autonome
- Administration via console, telnet, navigateur web
- Mise à jour du firmware sans fil local et à distance
- Verizon Airborne LTE Operation (ALO) certifié pour les opérations de drones



# Spécifications pour la série pMLTE

Spécifications de la liaison de données numériques		Spécifications de performances optimales (liaison de données numérique)			
Fréquence de fonctionnement	pMLTE-4GL-2450: 2.402 - 2.478 GHz pMLTE-4GL-2350: 2.304 - 2.390 GHz pMLTE-4GL-2550: 2.500 - 2.570 GHz	<b>Modulation</b>	<b>Débit IPerf (Mbps)</b>	<b>Sensibilité MRC Optimale (dBm)</b>	<b>Total Tx Power (dBm) +/- 1dB</b>
Détection d'erreur	32 bits de CRC, ARQ	<b>8 MHz (2X2 MIMO ON)</b>			
<b>Cryptage</b> (Nécessite un permis d'exportation)	AES 128 bits (256 bits en option)	BPSK_1/2	3	-99.5	30dBm
Modes de fonctionnement	Point à point, point à multipoint, relais, Mesh	QPSK_1/2	5.9	-98	30dBm
Rejet	Excellente interférence et rejet de signal fort	QPSK_3/4	8.8	-96	30dBm
<b>Spécifications cellulaires</b>		16QAM_1/2	11.6	-92	30dBm
Fréquences supportés	LTE FDD: B1, B2, B3, B4, B5*, B7, B8, B12, B13, B18, B19, B20, B26, B28 TDD: B38, B39, B40, B41 WCDMA: B1, B2, B4, B5*, B8, B6, B19 GSM: B2/B3/B5*/B8	16QAM_3/4	17.1	-90	30dBm
*Bande 5 désactivée dans les modèles ALO		64QAM_2/3	22.8	-85	30dBm
Caractéristiques des données cellulaires*	LTE FDD: Max 150 Mbps DL, 50 Mbps UL LTE TDD: Max 130 Mbps DL, 35 Mbps UL DC-HSPA+: Max 42 Mbps DL, 5.7 Mbps UL WCDMA: Max 384 Kbps DL, 384 Kbps UL EDGE: Max 296 Kbps DL, 236.8 Kbps UL GSM: Max 107 Kbps DL, 85.6 Kbps UL	64QAM_3/4	25.5	-83.5	30dBm
*Performance du module en laboratoire		64QAM_5/6	27.8	-81	30dBm
<b>Spécifications Générales</b>		<b>4 MHz (2X2 MIMO ON)</b>			
Ports	2x RS232 (300bps à 921kbps) (Série/Console) 2x 10/100BaseT IEEE802.3 (LAN/WAN) USB 2.0	BPSK_1/2	1.51	-102.5	30dBm
Firewall	Redirection de port, contrôle d'accès, liste IP/MAC, VPN/GRE, DMZ, NAT	QPSK_1/2	2.98	-101	30dBm
Diagnostic	Diagnostic à distance, Ping, Traceroute, ARP table, DHCP active leases, IPerf, RSSI	QPSK_3/4	4.4	-99	30dBm
Gestion	Console série local, Telnet, WebUI, SNMP, Mise à jour FTP, TFTP, Commandes AT	16QAM_1/2	5.8	-95.5	30dBm
Tension d'entrée	5 - 30 VDC	16QAM_3/4	8.6	-93	30dBm
Connecteurs	Antenne DDL : UFL x2 (ANT1, ANT2) Antenne LTE : UFL x3 (Principal, Div, GPS) Alimentation : connexion rapide à 6 broches Série/Console : 2x connexion rapide à 6 broches Éta/DEL : connexion rapide à 8 broches WAN/LAN : 2x connexion rapide à 4 broches USB : connexion rapide à 4 broches SIM: Nano(4FF)	64QAM_2/3	11.4	-88	30dBm
Environnement	Température : -40 °F à 185 °F (-40 °C à +85 °C) Humidité : 5-95 %, sans condensation	64QAM_3/4	12.8	-86	30dBm
Poids	Modem: 30 grammes Carte mère: 55 grammes	64QAM_5/6	14	-83.5	30dBm
Dimensions	Modem: 1.60" x 2.25" x 0.35" (40x57x9mm) Carte mère: 2.6" x 3.56" x 0.58" (70x90x14.5mm)	<b>Modulation</b>	<b>Débit IPerf (Mbps)</b>	<b>Sensibilité MRC Optimale (dBm)</b>	<b>Total Tx Power (dBm) +/- 1dB</b>
Approbations	pMLTE-4GL-2450: FCC/IC pMLTE-4GL-2350: N/A pMLTE-4GL-2550: N/A Verizon ALO	<b>8 MHz (MIMO OFF)</b>			
<b>Options de commande</b>		BPSK_1/2	3	-96.5	30dBm
pMLTE-4GL-ALO (MHK186505)	2.4 GHz 2X2 MIMO DDL w/LTE (Verizon ALO Certified)	QPSK_1/2	5.8	-95	30dBm
pMLTE-4GL-2450 (MHK186500)	2.4 GHz 2X2 MIMO Digital Data Link with LTE	QPSK_3/4	8.6	-93	30dBm
pMLTE-4GL-2350 (MHK186600)	2.3 GHz 2X2 MIMO Digital Data Link with LTE	16QAM_1/2	11.5	-89	30dBm
pMLTE-4GL-2550 (MHK186700)	2.5 GHz 2X2 MIMO Digital Data Link with LTE	16QAM_3/4	16.9	-87	30dBm
		64QAM_2/3	22.2	-82	28dBm
		64QAM_3/4	24.7	-80.5	28dBm
		64QAM_5/6	27.4	-78	27dBm
		<b>4 MHz (MIMO OFF)</b>			
		BPSK_1/2	1.5	-99.5	30dBm
		QPSK_1/2	2.9	-98	30dBm
		QPSK_3/4	4.3	-96	30dBm
		16QAM_1/2	5.7	-92.5	30dBm
		16QAM_3/4	8.4	-90	30dBm
		64QAM_2/3	11.3	-85	28dBm
		64QAM_3/4	12.5	-83	28dBm
		64QAM_5/6	14	-80.5	27dBm

## Coordonnées

Microhard  
150 Country Hills Landing N.W.  
Calgary, AB, Canada T3K 5P3

Email: [info@microhardcorp.com](mailto:info@microhardcorp.com)  
Tel: (403) 248-0028  
Fax: (403) 248-2762

Copyright 2022 Microhard Systems Inc.  
Spécifications sujettes à changement sans préavis.



[www.microhardcorp.com](http://www.microhardcorp.com)